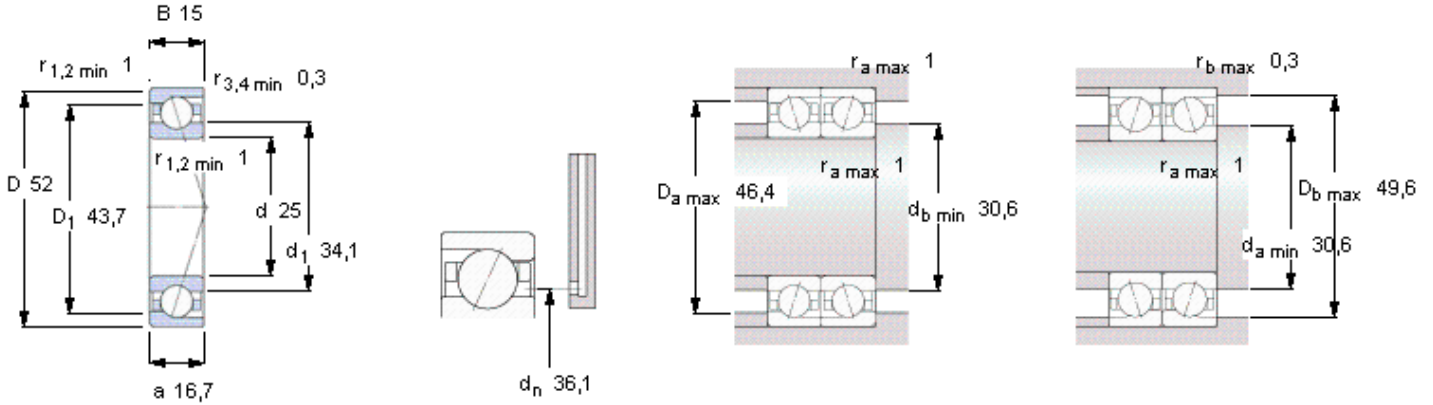


Základní rozměry			Základní hodnoty zatížení		Dosažitelné rychlosti		Označení
d	D	B	dynamické	statické	Grease mazání	Oil-air mazání	
mm			C	C0	ot/min		-
25	52	15	13	6,95	26000	40000	7205 ACD/P4A



Ball diameter 7,938

Number of balls 13

Předtížení bez namontování [N]

uspořádání zádí k sobě, čelem k sobě

Třída předtížení

A	B	C	D
80	160	320	640

Static axial stiffness [N/μm]

(guideline value)

Třída předtížení

A	B	C	D
71	92	119	158

Reference grease quantity [cm³]

G_{ref} 1,9

Faktory výpočtu

for equivalent bearing load

	jednotlivé, tandem	uspořádání zádí k sobě, čelem k sobě	for preload in mounted bearing sets
e	0,68	0,68	1,03
X ₁	1	1	f ₁ 0,99
Y ₁	0	0,92	f _{2A} 1
X ₂	0,41	0,67	f _{2B} 1,01
Y ₂	0,87	1,41	f _{2C} 1,02
X ₀	0,5	1	f _{2D} 1,05
Y ₀	0,38	0,76	f _{HC} 1